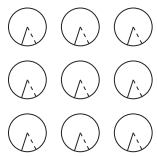


15

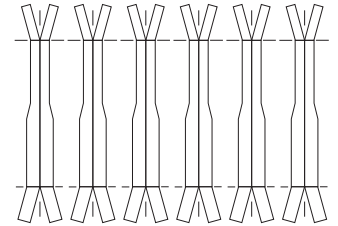
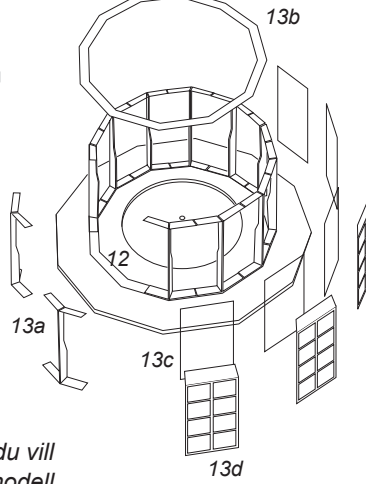


17

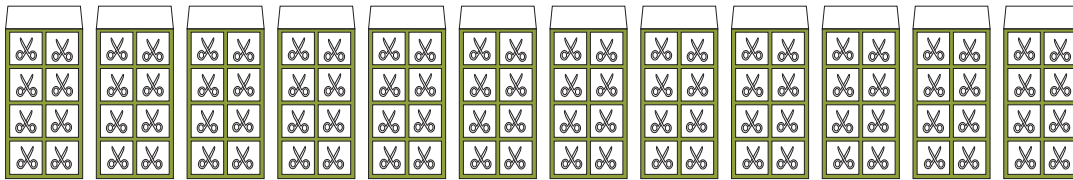
Delarna 13a-e ersätter del 13 om du vill bygga en modell med "glas" i lanterninen. Delarna 15-17 behöver du bara använda om du vill bygga den roterande lampställningen till din modell. 15b använder du som mall till en axel av pianotråd om du vill göra lampställningen vridbar. Lamporna 17 kan du måla invändigt med silverfärg eller tillverka av speglande material om du har tillgång till sådant.

12 stycken "glas" kan skäras ut ur exempelvis en plastmapp med 13c som mall.

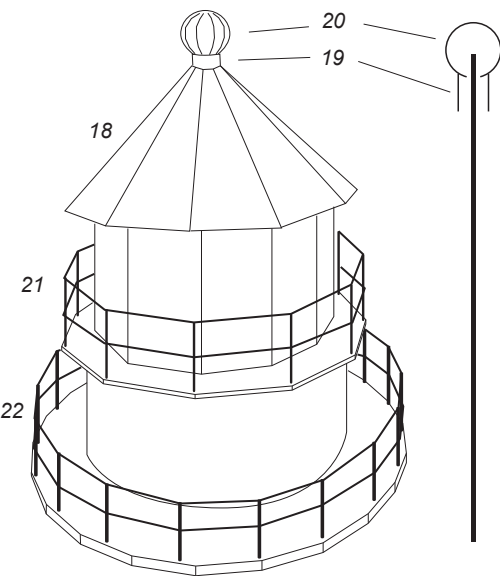
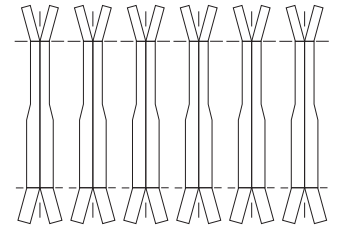
13c



13a



13d

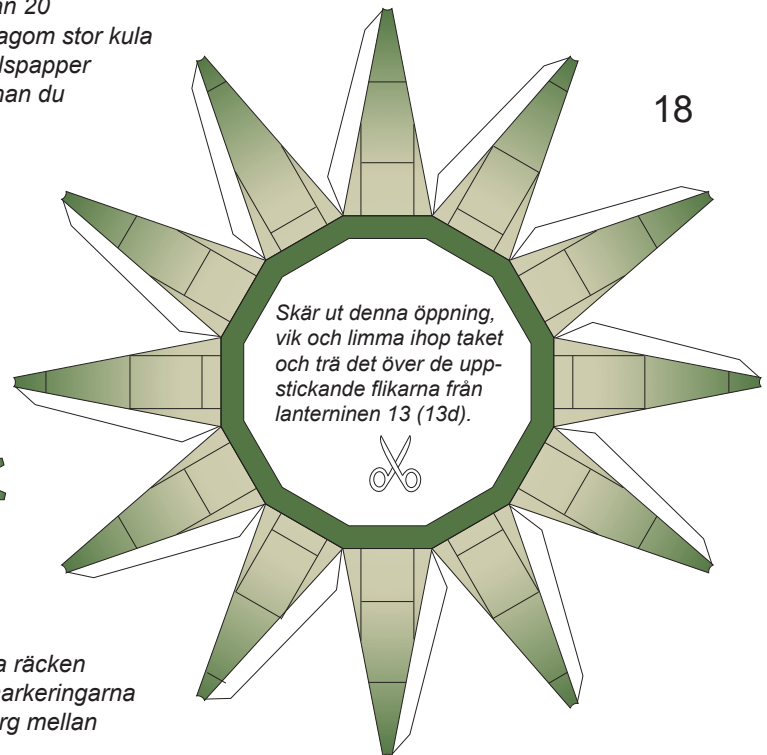


Du kan göra toppkulan 20 genom att forma en lagom stor kula av lim och lite hushållspapper och låta den torka innan du klär den med del 20.

19



20



18

Skär ut denna öppning, vik och limma ihop taket och trä det över de uppstickande flikarna från lanterninen 13 (13d).



Du kan skära ut räcken ur arket nedan, men förstärk det i så fall gärna först med färg eller ett extra lager papper. Du kan också tillverka räcken med stolpar av ståltråd som limmas i små hål som stuckits med nål i markeringarna på delarna 6 och 10. När limmet torkat kan du limma tråd av lämplig färg mellan stolparna. Använd delarna 21 och 22 som ritning till räcket.

När du kommit så här långt med modellen är den förhoppningsfullt färdig och du är nöjd med resultatet.

längd 158 mm



21

22

längd 204,5 mm

